

**B 125**

**Gebrauchsanweisung**

**Instructions for Use**

**Mode d'emploi**



# Deutsch

**Spannung und Typ:** siehe Typenschild an der Unterseite des Gerätes.

## Beschreibung Bild 1

- a Gehäuseoberteil
- b Füllöffnung
- C Wasserverteiler
- d Filtermatte
- e Filterhalter
- f Schalterknopf
- g Anzeigefenster
- h Lüfterflügel
- i Schwimmerstab (Wasserstandsanzeige)
- k Pumpe
- l Wasserbehälter
- m Motoreinheit

## Bild 2

Deckel aufklappen, Oberteil abheben.

## Bild 3

Pumpenschlauch abnehmen, Filterhalter herausnehmen.

## Bild 4

Filter entfernen.

## Bild 5

Filter einlegen und einhaken.

## Bild 6

Motorteil herausnehmen.

## Bild 7

Pumpe öffnen.

## Wirkungsweise

Der Luftbefeuchter arbeitet nach dem Verdunsterprinzip. Es gelangen also keine Wassertröpfchen in die Raumluft.

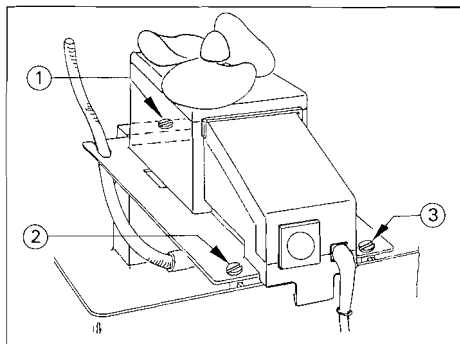
Ebenso werden Kalk, Mineralien und Staub zurückgehalten.

Der Einsatz empfiehlt sich besonders während der Heizsaison.

Wenn kalte Luft erwärmt wird, sinkt die relative Luftfeuchtigkeit.

Zu trockene Luft läßt die Atemwege austrocknen und Hals- und Nasenbeschwerden können die Folge sein. Die Verdunstleistung regelt sich automatisch entsprechend der im Raum herrschenden relativen Luftfeuchte.

Bei geringer Luftfeuchte wird viel Wasser verdunstet. Bei gesteigerter Luftfeuchte geht die Verdunstleistung zurück; eine Überfeuchtung (Tropfenluft) kann deshalb nicht eintreten. Um die beste Wirkung zu erzielen, soll der Luftbefeuchter im Dauerbetrieb 24 Stunden am Tag laufen.



**Achtung!**

Vor Inbetriebnahme folgendes beachten:

1. Gehäuseoberteil gemäß Gebrauchsanweisung (Bild 1, Teil a) abnehmen.
2. Transportsicherungsschrauben Teil 1, 2 und 3 entfernen.

## Inbetriebnahme

- Das Gerät auf einer ebenen Fläche abstellen. Der Abstand zu Einrichtungsgegenständen oder Wänden sollte mindestens 1 m betragen.
- Deckel oder Füllöffnung aufklappen und dann Gehäuseoberteil abnehmen (Bild 2).
- Neuen oder ausgetrockneten Filter allseitig langsam übergießen, am besten mit einer kleinen Gießkanne – bis dieser vollständig benetzt ist. Frischwasser einfüllen bis max. an die Unterkante des Filters.
- Gehäuseoberteil mit geschlossenem Deckel (b) so aufsetzen, daß es einrastet.
- Falls notwendig, Wasser über die Füllöffnung nachgießen, bis Anzeige auf „1“ steht.
- Gerät durch Druck auf den Knopf (f) einschalten.
- Wasser nachfüllen, wenn Anzeige absinkt.

## Wichtig!

**Vor jeder Arbeit am Gerät Netzstecker ziehen!**

**Motorteil niemals mit Wasser in Berührung bringen.**

**Lediglich die Pumpe mit Schlauch darf in Wasser eingetaucht werden.**

## Pflege des Gerätes

Bei Dauerbetrieb sollte der Luftbefeuchter einmal pro Woche gereinigt werden.

- Netzstecker ziehen!
- Deckel der Füllöffnung aufklappen und Oberteil abnehmen.
- Pumpenschlauch vom Filtergestell ziehen und Gestell mit Filter herausheben (Bild 3).
- Restwasser ausgießen.
- Reinigung mit handelsüblichem Mittel und einer Bürste. Bei starker Verkalkung verwenden Sie bitte

## English

ein kesselsteinlösendes Mittel. Anschließend Teile gründlich mit klarem Wasser spülen. Der Filter sollte nicht gereinigt werden. Motorteil nur mit feuchtem Tuch reinigen! Zusammensetzen in umgekehrter Reihenfolge.

Neben dieser Reinigung empfiehlt es sich, alle 2-3 Tage das Restwasser wegzuschütten und den Wasserbehälter neu zu füllen. Gleichzeitig prüfen Sie bitte, ob an der Wasserteilungsrinne die Löcher frei von Verunreinigungen sind.

Gegebenenfalls diese mit einem spitzen Gegenstand frei machen. Der Wasserstand ist täglich zu kontrollieren. Gegebenenfalls frisches Wasser nachfüllen. Gluckernde Geräusche sind ebenfalls Zeichen von zu geringem Wasserstand.

### Filterwechsel

Wenn das Gerät im Dauerbetrieb läuft, sollte der Filter mindestens alle 10 Wochen gewechselt werden. Der Zeitraum hängt von der Härte des Wassers und von der Verschmutzung der angesaugten Luft ab. Alte Filter können unangenehm riechen. Das Auswaschen der Filter bringt dabei keine Verbesserung.

Der Filter wird wie folgt gewechselt:

- Netzstecker ziehen!
- Oberteil abnehmen
- Alten Filter von der Halterung abnehmen und entfernen (Bild 4).
- Neuen Filter einlegen und auf die Haken des Gestells drücken (Bild 5).
- Neuen Filter anfeuchten (vgl. Abschnitt **Inbetriebnahme**).

Ersatzfilter erhalten Sie über den Fachhandel oder über unseren Kundendienst.

### Jährliche Reinigung

Mindestens einmal im Jahr, am besten nach der Beendigung der Heizsaison, Gerät gründlich reinigen. (vgl. Abschnitt **Pflege des Gerätes**)

Zusätzlich

- Motorteil nach Abdrücken der Rastzunge aus der Halterung ziehen (Bild 6). Nur mit feuchtem Tuch reinigen!
- Pumpe öffnen (Bild 7) und mit feuchtem Tuch reinigen. Beim Zusammendrücken auf Markierung achten.

Schäden am Gerät oder an der Zuleitung nur vom Fachmann beheben lassen.

Bei Beschädigung der Netzanschlusbleitung dieses Gerätes, darf diese nur durch eine vom Hersteller benannte Reparaturwerkstatt ersetzt werden, weil Spezialwerkzeug erforderlich ist.

Bei Zugabe von Zusätzen zum Befeuchterwasser ist ein gesundheitliches Risiko nicht auszuschließen. Von der Verwendung dieser Zusätze wird daher abgeraten, es sei denn, sie werden vom Gerätehersteller ausdrücklich empfohlen.

### Wasserfrisch

Wir empfehlen gegen Geruchs- und Algenbildung **Wasserfrisch-flüssig**. (Erhältlich in 1 Liter-Flaschen und 5 Liter-Kanister)

**Voltage and Type:** See nameplate on the bottom of the appliance.

### Description Figure 1

- a Cover
- b Filling aperture
- c Water distributor
- d Filter mat
- e Filter holder
- f ON/OFF switch
- g Inspection window
- h Fan blade
- i Float indicator for water level
- k Pump
- l Watertray
- m Motor

**Figure 2** Fold up lid, lift cover.

**Figure 3** Detach pump hose, remove filter holder.

**Figure 4** Remove filter

**Figure 5** Insert filter and hook into place.

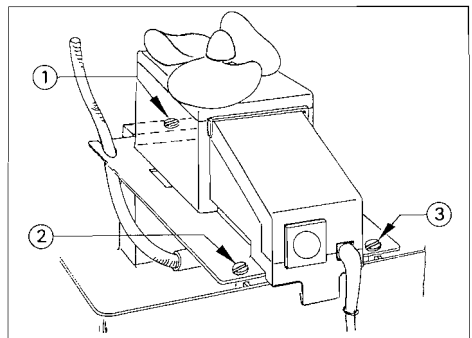
**Figure 6** Remove motor element

**Figure 7** Open pump

### Method of operation

The humidifier operates on the evaporation principle. This means that no drops of water get into the room air. Limestone, minerals and dust are likewise retarded. It is recommended that the appliance be used especially during the heating season. When cold air is heated, the relative humidity becomes lower. Excessively dry air dries out the respiratory passages and throat and nasal complaints can result.

The degree of evaporation is automatically regulated by the relative humidity prevailing in the room. When the humidity is low, a great deal of water evaporates. When the humidity rises, the degree of evaporation is reduced thus preventing an excessive humidification (tropical atmosphere). To obtain the best effect, the humidifier B 125 should be in continuous operation 24 hours a day.



### Attention!

Please observe the following before placing the appliance into operation.

1. Take off housing top part according to instructions for use (figure 7, part a).
2. Remove transport security screws part 1, 2 and 3.

## Placing the appliance into operation

- Place the humidifier on an even surface. It should be at least 1 meter away from furniture or walls.
- Fold up the lid of the filling aperture and remove cover (Figure 2).
- Slowly pour water into new or dried out filter on all sides – preferably with a sprinkling can – until it is completely moistened. Fill up with fresh water no further than the lower edge of the filter.
- Place the cover with closed lid (b) so that it engages.
- If necessary replenish with water through the filling aperture until the indicator is at "1".
- Switch humidifier on by pushing button (f).
- Replenish with water when the indicator sinks.

### Important!

**Pull out the main plug before you do any work on the humidifier. Never bring the motor element in contact with water. Only the pump with hose may be immersed in water.**

## Care of the humidifier

When the humidifier is in continuous operation, it must be cleaned once a week.

- Pull out main plug!
- Fold up lid of the filling aperture and remove cover.
- Pull of the pump hose from the filter frame and lift out frame with filter (Figure 3).
- Pour out remaining water.
- Clean with commercial cleaning agent and a brush. If thick scale is present, please use a boiler scale remover. Then rinse all parts thoroughly with clear water. The filter should not be cleaned. Clean the motor element with a moist cloth only! Reassemble in reverse order.

In addition to this cleaning, it is recommended that the remaining water be poured out every 2 to 3 days and the watertray refilled with water. At the same time, check whether the holes in the water distributing channel are free of dirt.

If they are not, unplug the holes with a pointed tool. The water level must be checked every day. If necessary, replenish with fresh water. Gurgling noises also indicate that the water level is too low.

## Filter exchange

When the humidifier is in continuous operation, the filter should be replaced at least every 10 weeks. The replacement period depends on the water hardness and on the amount of dirt in the intake air. Old filters can develop an unpleasant odour. Washing out the filters provides no improvement. Here is how to replace the filter:

- Pull out the main plug!
- Take off the cover.
- Remove the hold filter from the holder and discard (Figure 4).
- Insert new filter and press onto the hooks of the frame (Figure 5).
- Moisten new filter (see section on **placing into operation**).

You can obtain replacement filters from the speciality trade or from our customer service department.

## Annual Cleaning

Clean the humidifier thoroughly at least once a year, preferably after the end of the heating season (see section on **Cleaning the Humidifier**).

In addition:

- Pull out the motor element from its holders after depressing the latch (Figure 6). Clean with moist cloth only!

- Open pump (Figure 7) and clean with moist cloth. Observe the marking when pressing the pump back together.

Only an expert may correct damages on the humidifier or the feed cable.

In case of main plug damage, please inform the service company named by the producer, as special tool is necessary.

By using any addition to the water sanitary risks cannot be excluded, and therefore it is dissuaded, except they are explicitly recommended by the producer.

"Water fresh"

The producer recommend "Water fresh" to avoid odours and algae growth. (available in 1-litre-bottles and 5-litre-tanks)

Subject to alteration.

## Français

**Tension et type:** voir plaque signalétique à la face inférieure de l'appareil.

Description figure 1

- a partie supérieure du boîtier
- b orifice de remplissage
- c distributeur d'eau
- d filtre
- e crochet du filtre
- f bouton de commande
- g fenêtre de visualisation
- h ailette de ventilateur
- i tige flottante (indicateur de niveau d'eau)
- k pompe
- l réservoir à eau
- m moteur

### Figure 2

Relever le couvercle, soulever la partie supérieure.

### Figure 3

Retirer le tuyau souple de la pompe, sortir le crochet du filtre.

### Figure 4

Enlever le filtre.

### Figure 5

Poser le filtre.

### Figure 7

Ouvrir la pompe.

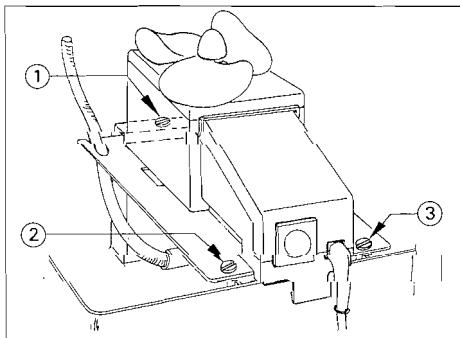
## Mode d'action

L'humidificateur fonctionne selon le principe d'évaporation. Il ne pénètre donc aucune gouttelette d'eau dans l'air ambiant. De la même manière, les particules de calcaire, de sels minéraux et de poussière se trouvent retenues. L'emploi de l'humidificateur est particulièrement recommandé au cours de la période de chauffage. Le chauffage de l'air froid abaisse l'humidité relative de l'air.

De l'air trop sec dessèche les voies respiratoires, ce qui peut déterminer une gêne au niveau de la gorge et du nez.

La puissance d'évaporation se règle automatiquement en fonction de l'humidité relative qui règne dans la pièce.

Si celle-ci est faible, il y a une forte évaporation. Dès que l'humidité s'est élevée, la puissance d'évaporation se diminue; il est donc impossible que l'air ne devienne trop humide (air tropical). Afin d'obtenir le meilleur résultat, faire fonctionner l'humidificateur en permanence 24 heures sur 24.



#### Attention!

Veuillez respecter les consignes suivantes avant la mise en service.

1. Enlever la partie supérieure du boîtier de l'appareil conformément au mode d'emploi (fig. 1, alinéa a).
2. Retire les vis de sécurité mises en place pour le transport et correspondant aux repères 1, 2 et 3.

#### Mise en service

- Poser l'appareil sur une surface plane. Respecter un espacement de 1 m au minimum par rapport aux meubles ou aux murs.
- Relever le couvercle de l'orifice de remplissage, puis enlever la partie supérieure du boîtier (fig. 2).
- Arroser lentement le nouveau filtre ou le filtre desséché sur toute sa surface, de préférence à l'aide d'un petit arrosoir – jusqu'à ce que le filtre soit entièrement mouillé. Remplir de l'eau fraîche au maximum jusqu'au bord inférieur du filtre.
- Placer la partie supérieure du boîtier, couvercle fermé (b), de manière à l'encliqueter.
- Si nécessaire, ajouter de l'eau en la versant dans l'orifice de remplissage jusqu'au repère «1», figurant sur l'indicateur.
- Brancher l'appareil et appuyer sur le bouton (f).
- Ajouter de l'eau si l'indicateur s'abaisse.

#### Attention:

**Avant de commencer tout travail sur l'appareil, sortir obligatoirement la fiche de raccordement au réseau.**

**Ne mettez jamais le moteur au contact de l'eau. Seulement la pompe équipée du tuyau souple doit être plongée dans l'eau.**

#### Entretien de l'appareil

Si vous utilisez l'humidificateur en permanence, le nettoyer une fois par semaine.

- Sortir la fiche de raccordement au réseau.
- Relever le couvercle de l'orifice de remplissage et

retirer la partie supérieure.

- Tirer sur le tuyau souple pour le séparer du support du filtre et soulever le support avec son filtre (fig. 3).
- Jeter l'eau résiduelle.
- Nettoyer avec un produit du commerce et une brosse. Si le dépôt de calcaire est important, utiliser un détartrant. Rincer ensuite soigneusement les diverses parties à l'eau claire. Ne pas nettoyer le filtre. La partie moteur ne doit être nettoyée qu'à l'aide d'un chiffon humide. Remettre en place les divers éléments en procédant selon l'ordre inverse.

En outre, il est recommandé de jeter l'eau résiduelle tous les 2 à 3 jours et de remplir le réservoir avec de l'eau fraîche. Veuillez également vérifier que les orifices ménagés dans la rigole du distributeur d'eau ne sont pas bouchés.

Les déboucher au cas échéant, à l'aide d'un objet pointu. Contrôler le niveau d'eau quotidiennement. Ajouter de l'eau si nécessaire. Les glouglous signalent un niveau d'eau insuffisant.

#### Remplacement du filtre

Si l'humidificateur fonctionne en permanence, il convient de changer le filtre au moins toutes les 10 semaines. C'est dépendant de la dureté de l'eau ainsi que de l'impureté de l'air aspiré. Tous les filtres sont susceptibles de dégager des odeurs peu agréables. Le lavage du filtre n'apporte pas d'amélioration. Le remplacement du filtre s'effectue de la manière suivante:

- Sortir la fiche de raccordement au réseau.
- Enlever la partie supérieure.
- Extraire le vieux filtre de sa fixation et le jeter (fig. 4).
- Installer le nouveau filtre et appuyer sur les crochets du support (fig. 5).
- Mouiller le nouveau filtre (v. rubrique «**Mise en service**»).

Vous pouvez vous procurer le filtre de remplacement dans les commerces spécialisés ou auprès de notre Service Après-Vente.

#### Nettoyage annuel

Nettoyer l'appareil en profondeur au moins une fois par an, de préférence après la période de chauffage (v. rubrique «**Entretien de l'appareil**»).

De plus:

- Sortir la partie moteur de la fixation après avoir appuyé sur les languettes d'encliquetage (fig. 6). Nettoyer uniquement à l'aide d'un chiffon humide.
- Ouvrir la pompe (fig. 7) et nettoyer à l'aide d'un chiffon humide. Observer les repères avant d'appuyer pour assembler.

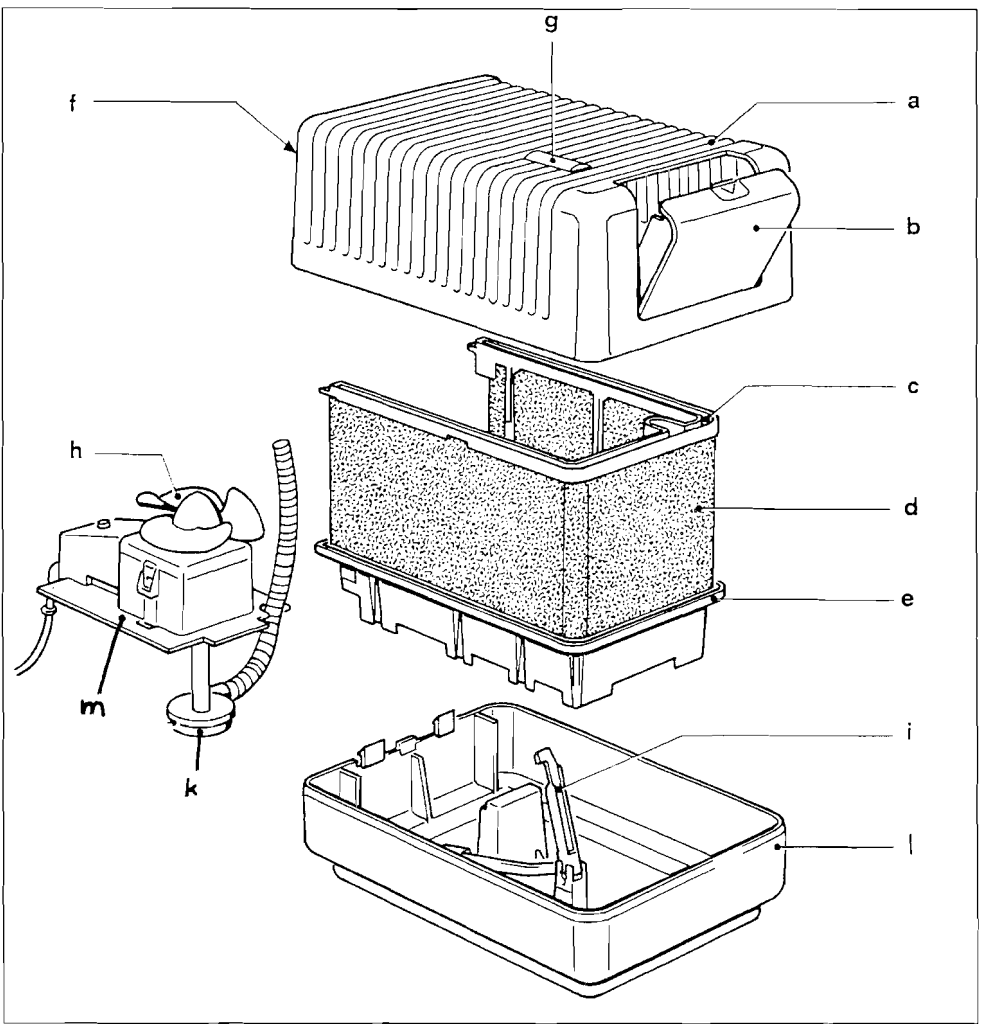
Recourir à un spécialiste pour remédier à toute détérioration de l'appareil ou du cordon.

En cas de détérioration à la fiche de raccordement il faut nécessairement d'informer le service après vente autorisé par le producteur.

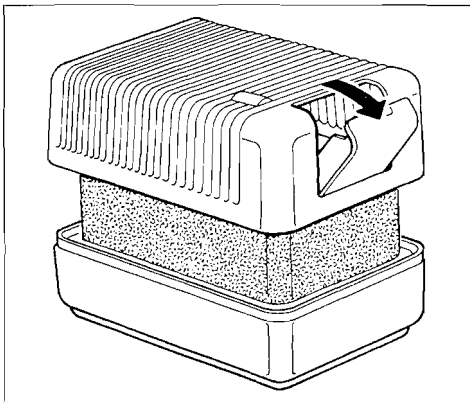
En ajoutant des additifs un risque sanitaire ne pas exclure. Il est dissuadé de l'utiliser, sauf le producteur le recommande explicitement.

#### „Wasserfrisch“-Produits à ajouter à l'eau

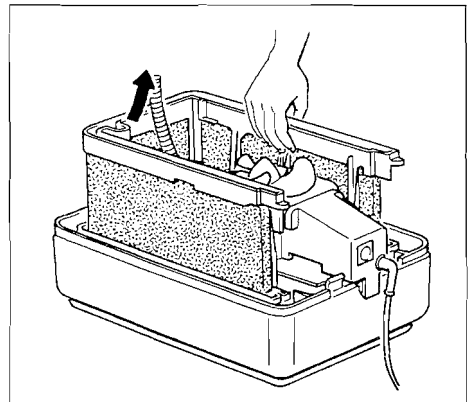
Le producteur recommande „Wasserfrisch“ pour éviter des odeurs et formations d'aigues. (En vente à 1-litre bouteilles et 5-litre-bidons)



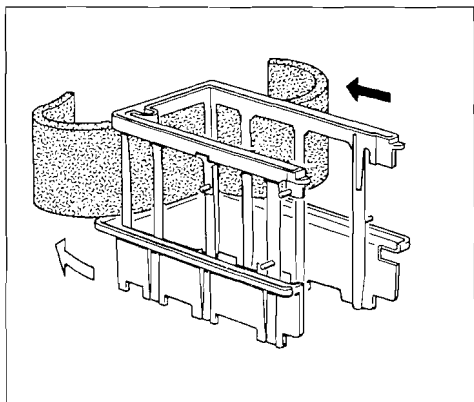
1



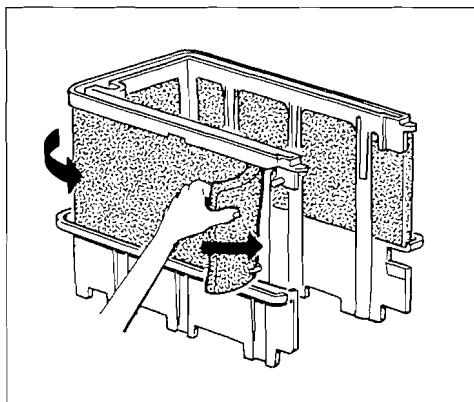
2



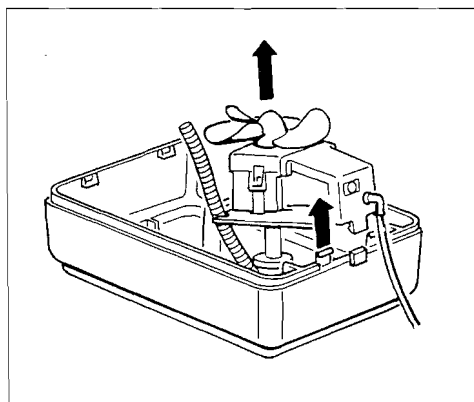
3



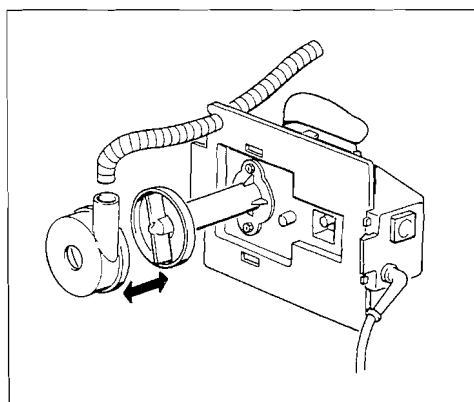
4



5



6



7

---

**Luftbefeuchtung Proklima GmbH**  
**Schwarzacher Straße 13**  
**D-74858 Aglasterhausen**  
**Tel.: 0049 06262 54 54 – Fax: 0049 06262 32 55**  
**E-Mail: [mail@brune.info](mailto:mail@brune.info)**  
**[www.brune.info](http://www.brune.info)**